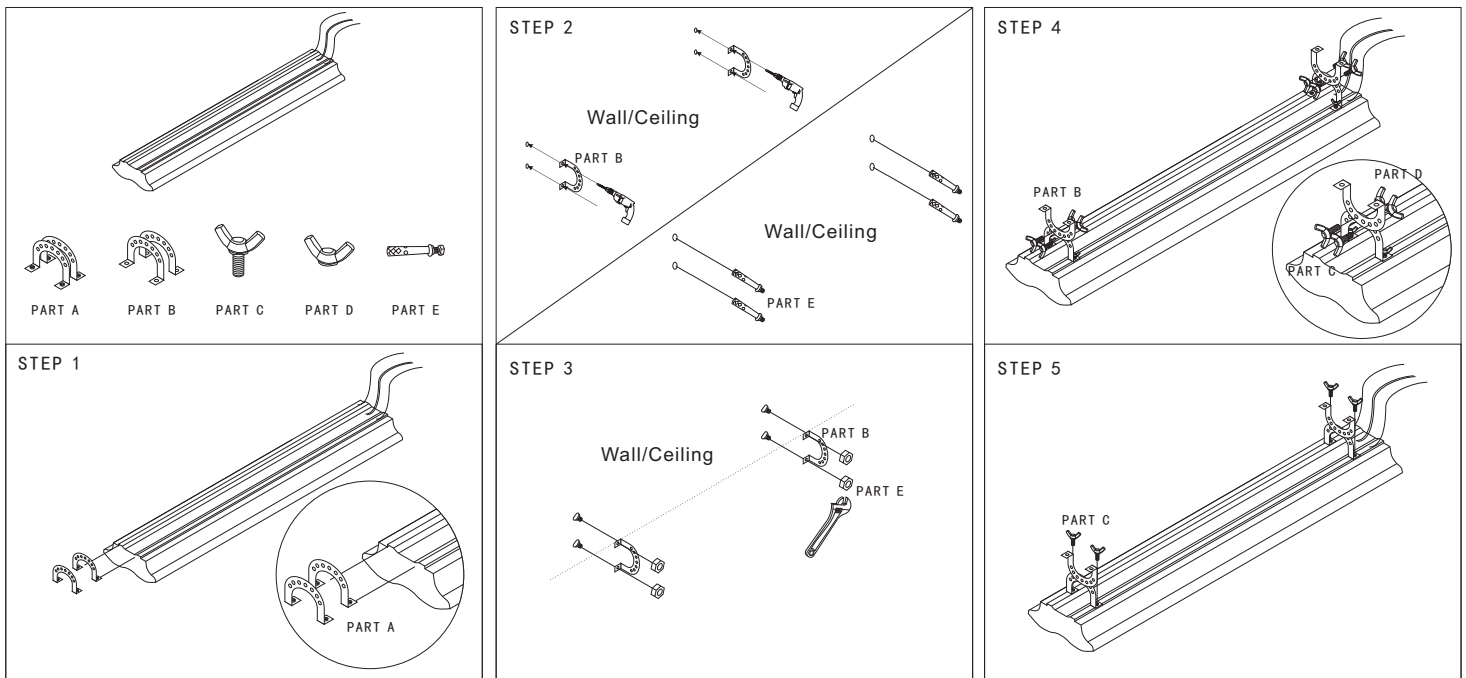
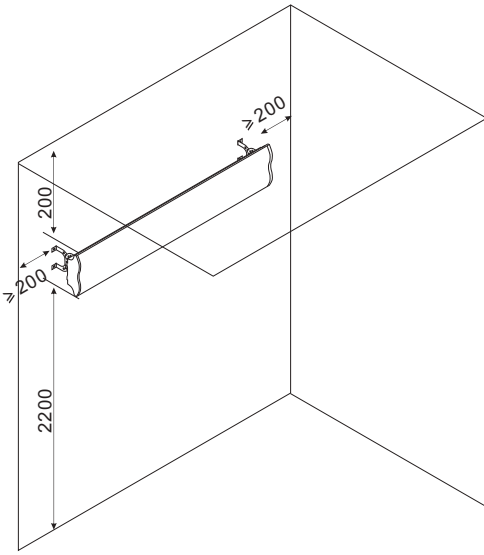


### Mounting installation manual for SC series

Note: In addition to the general safety instructions listed in another manual, please pay attention to the following when mounting the heater.

- The SC series is a hot temperature infrared heater. It has a surface temperature of 300-350°C when in operation. Please pay special attention and mount them out of reach. On the left, see the drawing of the mounting requirements. When installing the space heater to a ceiling or wall please make sure to keep a distance of at least 20cm to the neighbouring walls or ceilings and a minimum distance from the floor of 2.2m.
- When the heater is in operation, please don't touch the heater. If you need to do maintenance/cleaning of the heater, please make sure the heater is completely cooled down.
- The SC series is not equipped with a plug due to regulations. Please make sure the cable used to connect to the existing wiring is a correctly rated solid core wiring cable. Please note that the use of flexible appliance cable with stranded conductors for permanent wiring (except for the final connection between the cable outlet and the fixed equipment) is prohibited due to safety regulations.
- The heater is designed to be used in outdoor areas with minimal air movement. If used in areas with strong winds, please note that the heating performance might decrease. As a solution, we suggest to mount the heater closer to the objects you wish to heat to achieve a better performance. Please make sure the heater is protected from rain, it can withstand splash water only.



The mounting kit included in this box contains:

Part A: 2x mounting handles    Part B: 2x mounting handles    Part C: 8x screws    Part D: 8x wing nuts    Part E: 2x wall anchors

Step 1: Slide the mounting handles (part A) into the rail on the back of the heater from the opposite side of the cables. Make sure both handles face into the same direction.

Step 2: Drill four holes into the wall, two for each mounting handle (part B). Use the mounting handles as stencils and level them to make sure the heater will hang straight on the wall/ceiling. You can choose the distance between the two handles to your liking but make sure the distance doesn't exceed the length of the heater. Remove the nut from the wall anchors (part E) and place the wall anchors into the drilled holes.

Step 3: Place the mounting handles (part B) onto the wall anchors and secure them with the wall anchor's nut (part E) using a wrench.

Step 4: Place the heater against the wall/ceiling and attach each of the mounting handles that are mounted on the wall (part B) with the mounting handles attached on the heater (part A). Secure them with two screws (part C) and two wing nuts (part D) on each side. Choose the mounting holes according to the way you want the heater to be directed.

Step 5: Finally secure the mounting handle (part A) to the heater using two screws and two wing nuts on each side. Make sure everything is safely mounted and secured.



Sundirect Technology Ltd.

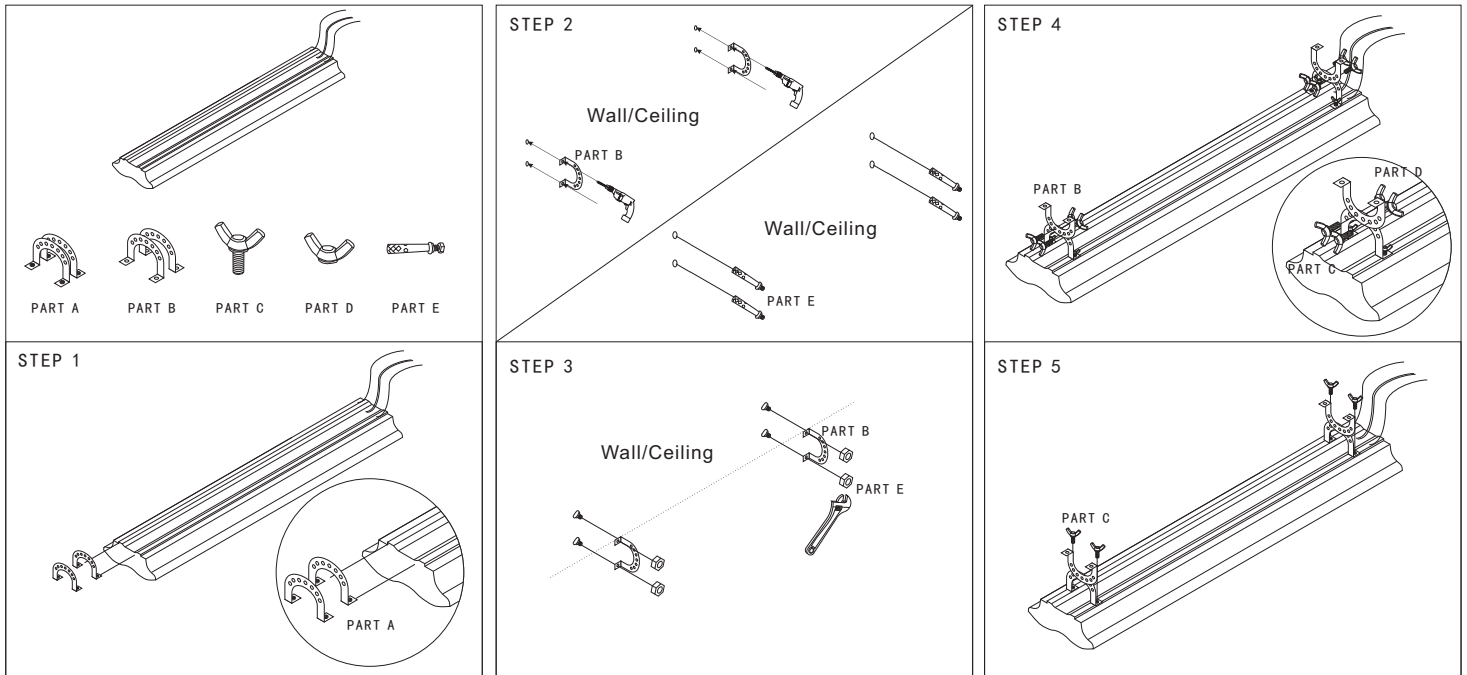
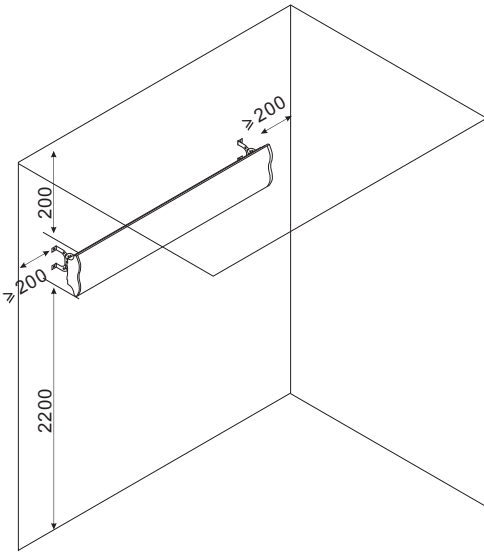
info@sundirect-heater.com  
www.sundirect-heater.com

Sundirect and the Sundirect Logo are registered Trademarks of Sundirect Technology Ltd.  
© Sundirect Technology Ltd. All rights reserved.

### Montageanleitung für SC-Serie

**Bemerkung:** Neben den allgemeinen Sicherheitshinweisen der anderen Anleitung, sollten Sie auf Folgendes achten, wenn Sie die Heizung montieren.

- Die SC-Serie ist ein Hochtemperatur-Infrarotheizstrahler. Sie hat eingeschaltet eine Oberflächentemperatur von 300-350°C. Bitte achten Sie darauf, die Heizung außerhalb der Berührungreichweite zu installieren. Auf dem Bild links können die Montageanforderungen aufgefunden werden. Wenn die Heizung an Wand/Decke installiert wird, sollten mindestens 20cm Distanz zur anliegenden Wand/Decke und 2,2m zum Fußboden eingehalten werden.
- Bitte berühren Sie die eingeschaltete Heizung niemals. Wenn Sie die Heizung säubern oder Instandhaltungsarbeiten vornehmen wollen, stellen Sie bitte sicher, dass die Heizung vollständig abgekühlt ist.
- Die SC-Serie ist aufgrund von Regulierungen nicht mit einem Stecker ausgestattet. Für den Anschluss an die Hauselektrik, nutzen Sie bitte ein passend eingestuftes Kabel mit solidem Kern. Die Nutzung von flexiblen Geräte Kabeln mit Litzen ist aufgrund von Sicherheitsregulierungen zur permanenten Verkabelung verboten (mit Ausnahme der Schlussverbindung zwischen dem Kabelausgang und dem festen Gerät).
- Die Heizung ist geeignet für die Nutzung in Außenbereichen mit schwachem Wind. Wenn Sie in Bereichen mit starken Windbewegungen genutzt wird, kann sich die Heizleistung verschlechtern. Um eine bessere Leistung zu erzielen, empfehlen wir die Heizung näher an den zu beheizenden Objekten zu montieren. Bitte montieren Sie die Heizung so, dass sie vor Regen geschützt ist.



Dieses Montageset enthält folgende Artikel:

Part A: 2x Befestigungsgriffe    Part B: 2x Befestigungsgriffe    Part C: 8x Schrauben    Part D: 8x Flügelmutter    Part E: 2x Wandanker

**Schritt 1:** Schieben Sie die Befestigungsgriffe (Part A) in die Schiene auf der Rückseite der Heizung von der gegenüber liegenden Seite der Kabel. Beide Befestigungsgriffe müssen in die gleiche Richtung zeigen.

**Schritt 2:** Schrauben Sie vier Löcher in die Wand, 2 für jeden Befestigungsgriff (Part B). Nutzen Sie die Befestigungsgriffe als Schablone. Anhand einer Wasserwaage können Sie sicherstellen, dass die Heizung gerade an der Wand/Decke hängt. Die Distanz der Befestigungsgriffe kann frei gewählt werden. Achten Sie jedoch darauf, dass sie die Länge der Heizung nicht überschreitet. Entfernen Sie die Mutter von den Wandankern (Part E) und schieben Sie die Anker in die Bohrlöcher.

**Schritt 3:** Platzieren Sie die Befestigungsgriffe (Part B) über die Wandanker und sichern Sie sie mit den Muttern der Wandanker (part E) mithilfe eines Schraubenschlüssels.

**Schritt 4:** Platzieren Sie die Heizung gegen die Wand/Decke und befestigen Sie die Befestigungsgriffe, die bereits an der Wand befestigt sind (Part B) mit den Befestigungsgriffen, die Sie in die Schiene der Heizung geschoben haben (Part A). Sichern Sie sie mit 2 Schrauben (Part C) und 2 Flügelmutter (Part D) auf jeder Seite. Wählen Sie das Montageloch aus, je nachdem in welche Richtung die Heizung zeigen soll.

**Schritt 5:** Zum Schluss fixieren Sie die Befestigungsgriffe (Part A) an der Heizung mithilfe von 2 Schrauben (Part C) und 2 Flügelmutter (Part D) auf jeder Seite. Versichern Sie sich, dass alles sicher montiert ist.



Sundirect Technology Ltd.

info@sundirect-heater.com  
www.sundirect-heater.com

Sundirect und das Sundirect Logo sind eingetragene Warenzeichen der Sundirect Technology Ltd.  
© Sundirect Technology Ltd. Alle Rechte vorbehalten.