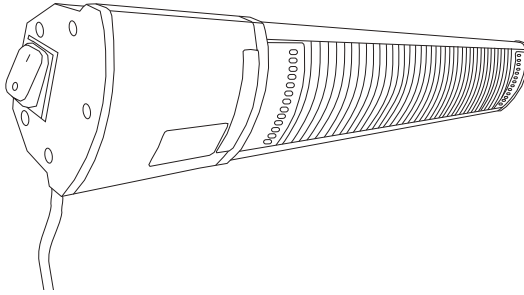




SUNDIRECT

INFRARED HEATER



Infrared Outdoor Heaters

Installation & Operation Instructions

OC2000| OC2500

Table of Contents

1. Notice to purchaser
2. General Introduction
3. Safety Instructions
 - Product related safety warnings
 - Dangers for children and persons with limited abilities
 - Electric safety directions
 - Waterproof directions
4. How to care for your heater
 - Cleaning
 - Usage
 - Repair
 - Disposal
5. Technical specifications
6. Installation and operation guide
 - Installation
 - Operation
 - Electric power connection
7. Warranty

Notice to Purchaser

Thanks for purchasing this Sundirect infrared heater. We hope you enjoy this innovative technology and that this product will bring a pleasant atmosphere to your home.

Please read these instructions carefully and keep safe for future use. Failure to comply with these instructions will void your warranty. Do not disassemble or tamper with the product at any time! Please pay special attention to the safety instructions and use the heater according to these instructions. Sundirect Technology Ltd. shall not be liable from any damage or loss occurred resulting from failure to follow these instructions.

General introduction

Sundirect OC series infrared heater is designed to heat outdoor areas only. This infrared heater heats objects directly instead of the air, which results in a more efficient heating performance. There are two power levels to choose from and adjust the heat to one's own comfort level. Because of its unique ultra low light carbon fibre heating element, compared to other outdoor heaters, the glow it emits is minimal. If your heater operates at half capacity it hardly diffuses any light and even when it's operating at full capacity, the glow is minimal. The protection rate of this heater is IP65, meaning you can use it in outdoor areas without any problem. Of course please still take proper care when using it and make sure you to read the instructions completely before usage.

Read the installation and operating instructions completely before starting any installation works and save the instructions for later use.



Safety instructions

TO REDUCE THE RISK OF FIRE, ELECTRIC SHOCK OR INJURY:

Product related safety warnings

- This Sundirect infrared heater operates at a surface temperature of around 350°C when running on full power. Please pay attention not to touch the hot surface of the heater when switched on.
- This heater is designed **ONLY** for using outdoors, please don't use this heater in any indoor environment.
- This heater is only designed for wall mounting, please don't mount it to the ceiling.
- Please don't mount the heater just above or below a wall socket.
- The lamps in the heater can break easily. Therefore, handle the device carefully and avoid knocks, falling, etc.
- This heater is **NOT** suitable for drying fabrics, for commercial use, and for heating buildings, greenhouses, tables, etc.
- Do not cover the heater with anything. Covering may cause overheating and can result in fire.
- Keep all flammable objects such as furniture, curtains, paper etc. away from the appliance (at least 1 meter).
- The casing and the front cover of the appliance get extremely hot during operation. Pay attention that no combustible materials (such as curtains, marquees, flags, plastic foil etc.) due to wind or other environmental influences get too close to the appliance. This can cause singe damage or fire. Pay attention that they don't cover or obstruct the appliance. This can cause damage or fire.
- Do not store any burnable liquids or materials like paint, petrol, gas tanks etc. in the immediate surroundings of the appliance. Don't use the appliance in flammable ambience, such as nearby combustible gas tanks, gas tubes or spray cans. Danger of explosion and fire.
- Never insert fingers, pencils or whatever which object into the openings of the appliance.
- Contact with the heater when in use may cause injuries or burns. Do not touch the heater when switched on and always keep a safe distance.
- Don't use the heater together with a timer, programmer or any other control system that can turn on the heater automatically.
- When you use the appliance for the first time (or after a long time again), observe it during the first 10 -15 minutes to ensure it is working trouble-free.

Dangers for children and persons with limited abilities

This heater is powerful and diffuses intense heat. Do NOT expose people (especially babies, elderly and/or disabled persons) and animals to direct radiation.

Children or persons with limited physical, mental or sensory abilities shall not be operating, switching on, plugging in, regulating or cleaning the heater.

Keep away babies and children from all packaging material such as plastic bags to avoid danger of suffocation.

Electric safety directions

When installing, repairing or servicing the heater, it must be turned off and disconnected from power. Before installation please check if the heater is free of damages. If the heater or the power cord is damaged in any form do not use the heater and contact your Sundirect dealer for repair or replacement. Repairs, maintenance or any changes must be carried out by an authorised Sundirect dealer. This heater is designed to operate at 220-240V, 50Hz AC. If your supply mains do not comply with this, do not use the heater.

Water Proof directions

The OC series is rated with a protection standard of minimum IP65. This enables the heaters to be mounted outdoors. However, please still pay attention when you mount them outdoors, please don't use them in wet environments. Make sure that the heater cannot fall into water and don't expose it to heavy water beams. Don't touch it with wet hands. Do NOT use the device in moist environments, such as bathrooms or showers, and do NOT use it near a swimming pool.

Sundirect shall not be liable for any injuries or damages resulting from inadequate mounting or incorrect positioning/using close to water sources.

How to care for your Sundirect heater

Cleaning

Always unplug your heater and let it cool down completely before cleaning. Do not use any abrasive materials, solvents or harsh cleaning sponges as this could cause scratches or other irreparable damage. Before operating the heater again it must be completely dry.

Usage

Please note that the heater may exhibit some noise during the first few times of usage. This is due to the expansion of materials when heating. However the noise should not be loud, otherwise please contact your Sundirect dealer to check for damages or abnormalities. If you notice any smells, visible changes or exceptionally high temperatures please discontinue use and contact an authorised Sundirect dealer.

The heating lamp used in this heater is designed to have an expected lifetime of 6000 working hours. However, very intensive use of this heater might lead to quicker ageing of the lamp and might lead to the breakage of the heater. In case of any breaking during usage, please unplug your heater and contact an authorised Sundirect dealer.

Repair

This heater is sealed due to requirements of IP protection for outdoor heating. Therefore there is no maintenance part inside and it is not possible to open the heater. Repairs must be carried out by authorised Sundirect dealers or by Sundirect directly. If you attempt to alter the product or to proceed with any repairs yourself it will void your warranty.



Disposal

Sundirect infrared heaters are electric appliances and therefore electric waste. At the end of its working life please dispose the heater in accordance with local regulations concerning electric waste.

Technical Specifications:

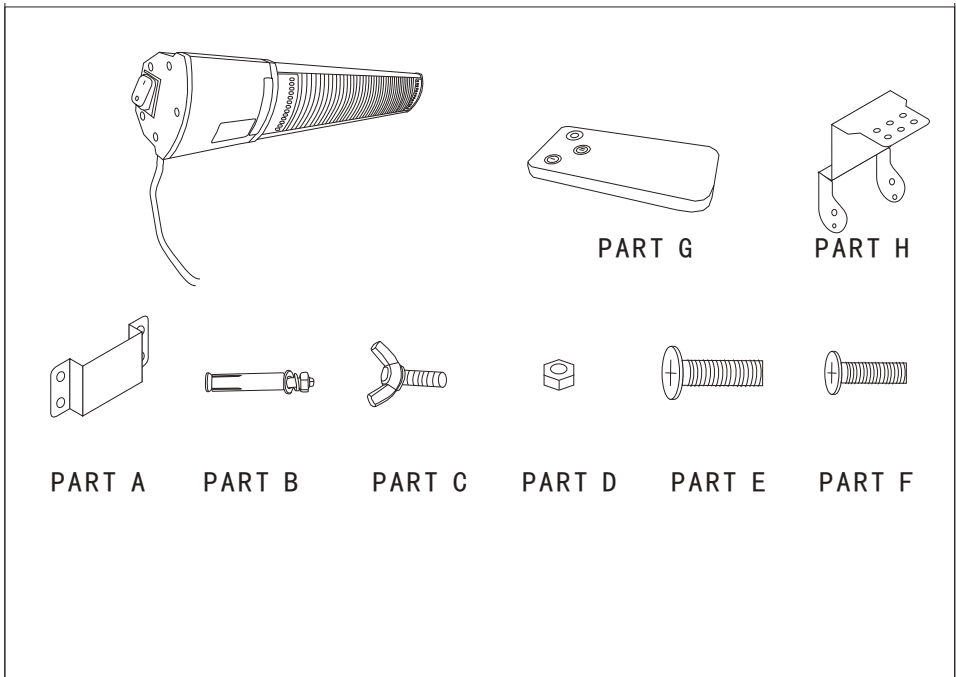
Type	OC2000	OC2500
Voltage	220-240V, 50Hz	220-240V, 50Hz
Setting	1000W/2000W	1250W/2500W
Heating capacity	20m ²	25m ²
Remote control	Yes	Yes
Dimensions	72X12X12cm	77X12X12cm
Weight	3kg	3.3kg
IP protection class	IP65	IP65

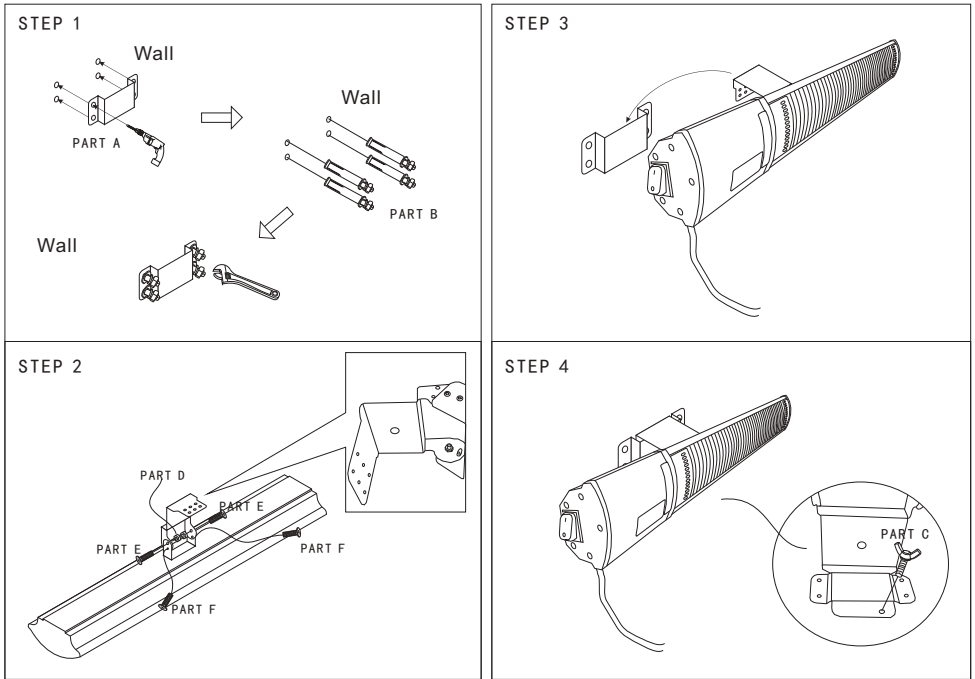
Installation and Operation Guide

Installation

Notice: The OC series is a hot temperature infrared heater. It has a surface temperature of 300-350°C when running at full power. Please pay special attention and mount them out of reach. This heater is only designed for horizontal wall mounting. When installing the heater to the wall, horizontally please make sure to keep a distance of at least 20cm to the neighbouring walls or ceilings and a minimum distance from the floor of 2.2m.

The kit supplied in the package is designed for the mounting on a solid wall. If mounted onto other types of walls, you will need appropriate fixings (not supplied). Please make sure the wall is safe to mount. We highly recommend to have the heater installed by a qualified electrician or installer authorised by Sundirect.





Step1: Drill 4 holes to the wall according to the holes on Part A and tighten Part A to the wall using Part B.

Step2: Fix Part H to the heater by using Part D, Part E and Part F. Use Part F to regulate the position level of the heater and Part D and Part E to tighten and secure.

Step3: Slide Part H into Part A.

Step4: Screw Part C into the hole on the bottom of Part H and finish the installation.

Operation

Turn on the heater by touching the switch on the side of the heater, now the heater is in stand-by position.

Then power on by touching the Power button on the remote control (Part G). The signal light will turn from red to green. Then you can regulate the heater with 2 power levels.

Level I means the heater is running on 50% power.

Level II means the heater is running on 100% power.

Choosing Level I, the signal light on the heater will have one green light.

Choosing Level II, the signal light on the heater will have two green lights.

Make sure the remote control is close enough to control the heater, otherwise please operate in a closer distance.

Electric power connection

Installation and electric connection should only be carried out by a qualified electrician. If hard wiring the heater by using a switch the plug may be removed without loss of warranty. National electric safety standards must be considered when wiring to this heater. This is a IEC protection Class 1 appliance and it must be earthed.

Make sure that cables are not coiling and that there is no excess cable behind the heater. The length of the cable should be measured exactly to the length needed. Do not connect a heater that is damaged in any way to the power network. Before installation make sure that the heater, cable and plug are completely free from damages. When in doubt contact your local Sundirect dealer for assistance.

Warranty

Sundirect offers 3 years manufacturing warranty on this heater.

Within the warranty period from date of purchase Sundirect will repair or replace your heater where the fault is due to defects in workmanship or materials. Please contact your local Sundirect dealer in the event of a warranty claim and return the heater together with proof of purchase.

The warranty covers the repair or replacement of the heater only and Sundirect shall not be liable for any other occurring costs such as installation cost or any other consequential losses however incurred. Please note that tampering with or opening the heater in any way will void your warranty. The removal of the serial number on the back of the heater will also void this warranty. All labels on the back of the heater shall not be removed.

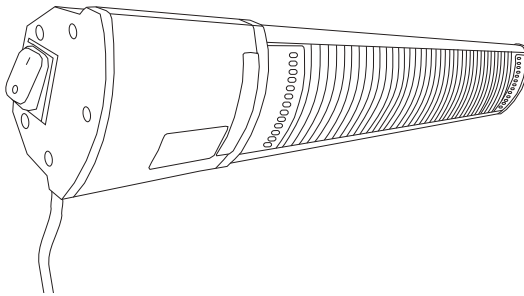
Any damages to the heater caused by the user are not covered by this warranty. This includes scratches on the surface or the frame. Sundirect is not responsible for any damages, losses or injuries due to ingress of water or moisture, accidental damage, mishandling, external impact, repairs or adjustment by unauthorised persons or failure to follow the correct safety, maintenance and installation precautions stated in this manual.

You may find the serial number of the heater on the last page, please keep this manual in a safe place in case of future warranty claims.



SUNDIRECT

INFRARED HEATER



Outdoor Infrarotheizstrahler

Installations- & Bedienungsanleitung

OC2000| OC2500

Inhalt

1. Anmerkungen
2. Allgemeine Hinweise
3. Sicherheitshinweise
 - Produktsicherheit
 - Gefahrenhinweise für Kinder und Menschen mit Behinderungen
 - Elektrische Sicherheit
 - Hinweise zur Wasserdichte
4. Wartung Ihrer Sundirect Heizung
 - Reinigung
 - Betrieb
 - Reparatur
 - Entsorgung
5. Technische Daten
6. Installations- & Betriebsanleitung
 - Installation
 - Betrieb
 - Elektrischer Anschluss
7. Garantie

Anmerkungen

Vielen Dank, dass Sie sich für Sundirect entschieden haben. Wir hoffen Sie sind zufrieden mit der innovativen Technologie und der angenehmen Atmosphäre, die dieses Produkt zu Ihnen nach Hause bringt.

Zu Ihrer eigenen Sicherheit lesen Sie sich bitte diese Betriebsanleitung sorgfältig durch. Falls Sie die Anweisungen in dieser Anleitung nicht befolgen, kann die Produktgarantie verfallen. Bitte nehmen Sie keine Änderungen an dem Produkt vor! Bitte beachten Sie die Sicherheitshinweise. Sundirect kann nicht für Verlust oder Schäden haftbar gemacht werden, die aus Nichtbeachtung dieser Anweisungen entstehen.

Allgemeine Hinweise

Die Sundirect Infrarotheizstrahler der OC-Serie sind nur für den Gebrauch in Außenbereichen geeignet. Diese Infrarotheizung wärmt Objekte statt der Luft und ist folglich effizienter als Konvektionsheizungen. Sie können zwischen zwei Heizstufen wählen und die Temperatur nach Ihrem eigenen Wohlbefinden wählen. Aufgrund des einzigartigen Ultra low light Kohlenfaserheizelement emittiert die Heizung nur ein minimales Leuchten verglichen mit anderen Außenheizungen. Wenn die Heizung auf halber Leistung läuft, wird kaum Licht emittiert. Bei voller Leistung ist das Glühen minimal. Die Schutzklasse dieser Heizung ist IP65, was bedeutet, dass sie problemlos für den Außenbereich angewandt werden kann. Bitte seien Sie dennoch vorsichtig bei der Nutzung und lesen diese Bedienungsanleitung komplett bevor Sie den Heizstrahler zum ersten Mal benutzen.

Bitte lesen Sie sich die Bedienungsanleitung sorgfältig vor der Installation und bewahren diese für späteren Gebrauch auf.



Sicherheitshinweise

ZUR REDUZIERUNG DER GEFAHR VON FEUER, ELEKTRISCHEM SCHLAG ODER VERLETZUNG:

Produktsicherheit

- Diese Sundirect Infrartheizung hat eine Oberflächentemperatur von ca. 350°C bei voller Leistung. Bitte berühren Sie niemals die heiße Oberfläche der Heizung, wenn eingeschaltet.
- Diese Heizung ist nur für den Gebrauch in Außenbereichen geeignet. Bitte benutzen Sie diese Heizung nicht in Innenräumen.
- Diese Heizung ist nur für die Wandmontage geeignet. Bitte montieren Sie sie nicht an der Decke.
- Bitte montieren Sie die Heizung nicht direkt über oder unter einer Steckdose.
- Die Lampen in der Heizung sind zerbrechlich. Behandeln Sie das Gerät daher vorsichtig und vermeiden Sie Schläge, Stürze usw.
- Dieses Heizgerät ist NICHT zum Trocknen von Textilien, zur gewerblichen Nutzung und zum Heizen von Gebäuden, Gewächshäusern, Tischen usw. geeignet.
- Decken Sie die Heizung nicht ab. Das Abdecken kann zu Überhitzung und zu Brand führen.
- Halten Sie alle brennbaren Gegenstände wie Möbel, Vorhänge, Papier usw. vom Gerät fern (mindestens 1 Meter Abstand).
- Das Gehäuse und die Frontabdeckung des Geräts werden während des Betriebs extrem heiß. Achten Sie darauf, dass keine brennbaren Materialien (wie Vorhänge, Markisen, Fahnen, Kunststofffolien usw.) durch Wind oder andere Umwelteinflüsse zu nahe an das Gerät gelangen. Dies kann zu schweren Schäden oder Feuer führen. Achten Sie darauf, dass Sie das Gerät nicht verdecken oder versperren. Dies kann Schäden oder Feuer verursachen.
- Lagern Sie keine brennbaren Flüssigkeiten oder Materialien wie Farbe, Benzin, Benzintanks usw. in der unmittelbaren Umgebung des Geräts. Verwenden Sie das Gerät nicht in entflammaren Umgebungen, z. B. in der Nähe von brennbaren Gastanks, Gasröhren oder Spraydosen. Explosions- und Brandgefahr.
- Stecken Sie niemals Finger, Stifte oder jegliche Gegenstände in die Öffnungen des Geräts.

- Kontakt mit der Heizung während des Gebrauchs kann Verletzungen/Verbrennungen verursachen. Berühren Sie sie nicht, wenn sie an ist und halten Sie immer einen Sicherheitsabstand ein.
- Nutzen Sie die Heizung nicht mit einem Timer, Programmiergerät oder jeglichen Steuersystemen, die die Heizung automatisch anschalten können.
- Wenn Sie das Gerät zum ersten Mal (oder nach längerer Zeit wieder) benutzen, beobachten Sie es während der ersten 10 bis 15 Minuten, um sicherzustellen, dass es einwandfrei funktioniert.

Gefahrenhinweise für Kinder und Menschen mit Behinderungen

Dieses Heizgerät ist leistungsstark und verbreitet intensive Hitze. Setzen Sie Personen (insbesondere Babys, ältere und/oder behinderte Personen) und Tiere NICHT direkter Strahlung aus. Kinder oder Personen mit eingeschränkten körperlichen, geistigen oder sensorischen Fähigkeiten dürfen den Heizkörper nicht bedienen, einschalten, einstecken, regulieren oder reinigen. Halten Sie Babys und Kinder von jeglichem Verpackungsmaterial wie Plastikbeuteln fern, um Erstickengefahr zu vermeiden.

Elektrische Sicherheit

Beim Installieren, Reparieren oder Warten der Heizung muss diese ausgeschaltet und vom Stromnetz getrennt werden. Bitte prüfen Sie vor der Installation, ob die Heizung frei von Schäden ist. Wenn das Heizgerät oder das Netzkabel in irgendeiner Form beschädigt ist, verwenden Sie das Heizgerät nicht und wenden Sie sich an Ihren Sundirect Händler, um es zu reparieren oder auszutauschen. Reparaturen, Wartungsarbeiten oder Änderungen müssen von einem autorisierten Sundirect Händler durchgeführt werden. Dieses Heizgerät ist für den Betrieb bei 220-240 V, 50 Hz AC ausgelegt. Verwenden Sie das Heizgerät nicht, wenn Ihr Stromnetz dies nicht zulässt.

Hinweise zur Wasserdichte

Die OC-Serie ist mit der Schutzklasse von IP65 bewertet. Dadurch können die Heizgeräte im Freien montiert werden. Bitte beachten Sie jedoch, wenn Sie sie im Freien montieren, sie nicht in nasser Umgebung zu verwenden. Stellen Sie sicher, dass die Heizung nicht ins Wasser fallen kann und setzen Sie sie keinen starken Wasserstrahlen aus. Berühren Sie sie nicht mit nassen Händen. Verwenden Sie das Gerät NICHT in feuchten Umgebungen wie Badezimmern oder Duschen und verwenden Sie sie NICHT in der Nähe eines Schwimmbades. Sundirect haftet nicht für Verletzungen oder Schäden, die durch unsachgemäße Montage oder falsche Positionierung / Verwendung in der Nähe von Wasserquellen entstehen.

Wartung Ihrer Sundirect Heizung

Reinigung

Ziehen Sie immer den Stecker und lassen Sie die Heizung vor der Reinigung vollständig abkühlen. Verwenden Sie keine scheuernden Materialien, scharfe Lösungsmittel oder Reinigungsschwämme, da dies zu Kratzern oder anderen irreparablen Schäden führen kann. Bevor die Heizung wieder in Betrieb genommen wird, muss sie vollständig trocken sein.

Betrieb

Bitte beachten Sie, dass das Heizgerät während der ersten Nutzungszeit Geräusche aufweisen kann. Dies ist auf die Ausdehnung der Materialien beim Erwärmen zurückzuführen. Das Geräusch sollte jedoch nicht laut sein, andernfalls wenden Sie sich bitte an Ihren Sundirect Händler um auf Beschädigungen oder Anomalien zu prüfen. Wenn Sie Gerüche, sichtbare Veränderungen oder außergewöhnlich hohe Temperaturen bemerken, stellen Sie bitte die Verwendung ein und wenden Sie sich an einen autorisierten Sundirect Händler.

Die in dieser Heizung verwendete Heizlampe hat eine erwartete Lebensdauer von 6000 Arbeitsstunden. Sehr intensiver Gebrauch kann jedoch zu einer schnelleren Alterung der Lampe und zum Schaden der Heizung führen. Im Falle eines Schadens während des Gebrauchs, ziehen Sie bitte den Stecker aus der Steckdose und wenden sich an einen autorisierten Sundirect Händler.

Reparatur

Diese Heizung ist aufgrund der IP-Schutzanforderungen für Außenheizungen abgedichtet. Daher sind keine Teile zur Wartung im Inneren vorhanden und es ist nicht möglich, das Heizgerät zu öffnen. Reparaturen müssen von autorisierten Sundirect Händlern oder von Sundirect selbst durchgeführt werden. Wenn Sie versuchen, das Produkt zu ändern oder selbst Reparaturen durchzuführen, erlischt Ihre Garantie.



Entsorgung

Sundirect Infrarotheizgeräte sind Elektrogeräte und somit Elektroschrott. Bitte entsorgen Sie das Heizgerät am Ende seiner Lebensdauer gemäß den örtlichen Vorschriften für Elektroschrott.

Technische Daten:

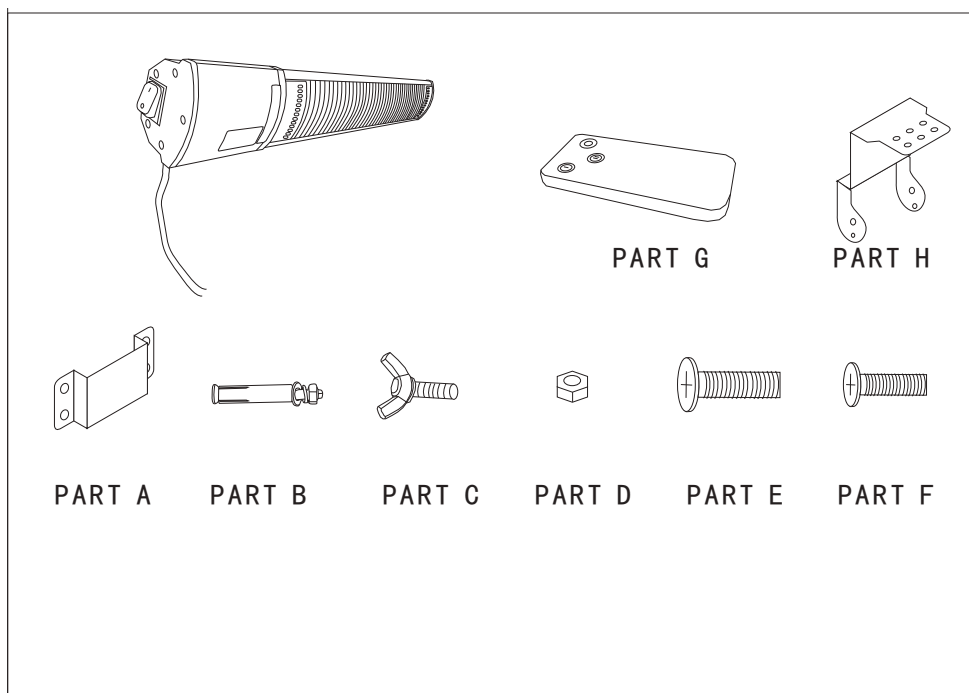
Typ	OC2000	OC2500
Volt	220-240V, 50Hz	220-240V, 50Hz
Einstellungsoptionen	1000W/2000W	1250W/2500W
Heizkapazität	20m ²	25m ²
Fernbedienung	Ja	Ja
Maße	72x12x12cm	77x12x12cm
Gewicht	3Kg	3,3kg
IP Schutzklasse	IP65	IP65

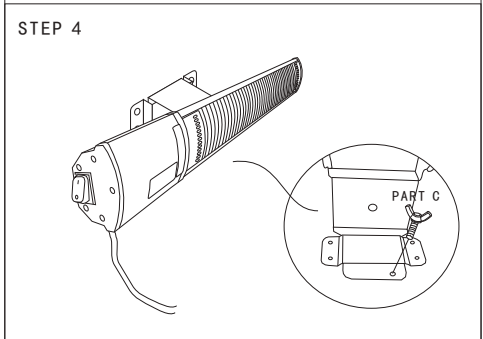
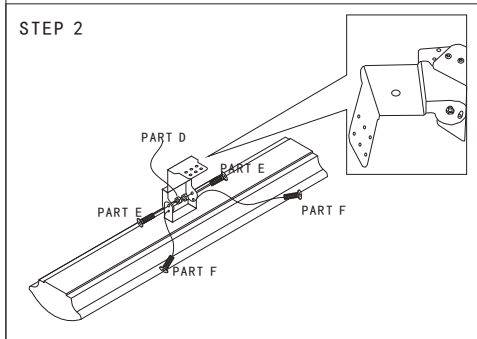
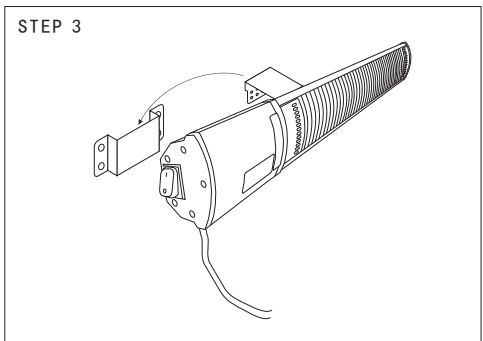
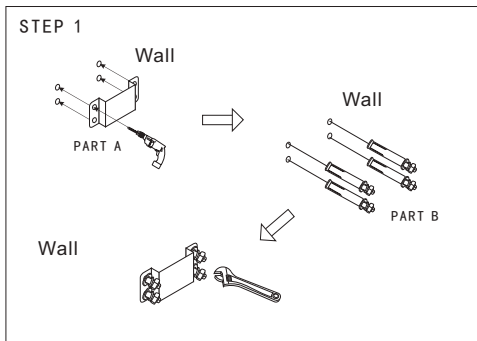
Installation- & Betriebsanleitung

Installation

Anmerkung: Die OC-Serie ist ein Heißtemperatur-Infrarotstrahler. Bei voller Leistung hat er eine Oberflächentemperatur von 300-350 ° C. Bitte beachten Sie dies und montieren Sie ihn außer Reichweite. Diese Heizung ist nur für die horizontale Wandmontage vorgesehen. Bei der Montage des Heizgerätes ist darauf zu achten, dass ein Abstand von mindestens 20 cm zu den angrenzenden Wänden oder Decken und ein Mindestabstand zum Boden von 2,2 m eingehalten wird.

Das im Lieferumfang enthaltene Set ist für die Montage an einer festen Wand vorgesehen. Wenn die Heizung an andere Wandtypen montiert wird, benötigen Sie geeignete Befestigungen (nicht mitgeliefert). Bitte versichern Sie sich, dass es sicher ist die Heizung an der Wand zu montieren. Wir empfehlen die Heizung von einem von Sundirect autorisierten Elektriker oder Installateur montieren zu lassen.





Schritt 1: Bohren Sie 4 Löcher entsprechend den Löchern in Teil A an die Wand und befestigen Sie Teil A mit Teil B an der Wand.

Schritt 2: Befestigen Sie Teil H an der Heizung unter Verwendung von Teil D, Teil E und Teil F. Verwenden Sie Teil F, um die Positionierung der Heizung zubestimmen und Teil D und Teil E, um die Halterung festzuziehen und zu befestigen.

Schritt 3: Teil H in Teil A schieben.

Schritt 4: Schrauben Sie Teil C in das Loch an der Unterseite von Teil H und vollenden Sie die Montage.

Betrieb

Schalten Sie die Heizung ein, indem Sie den Schalter an der Seite der Heizung berühren. Jetzt befindet sich die Heizung im Stand-by Modus. Schalten Sie dann das Gerät ein, indem Sie die Ein- / Austaste auf der Fernbedienung (Teil G) drücken. Die Signalleuchte wechselt von rot auf grün. Dann können Sie die Heizung mit 2 Leistungsstufen regulieren. Stufe I bedeutet, dass die Heizung mit 50% Leistung läuft. Stufe II bedeutet, dass die Heizung mit 100% Leistung läuft.

Vergewissern Sie sich, dass sich die Fernbedienung in der Nähe der Heizung befindet, andernfalls verringern Sie die Entfernung um sie steuern zu können.

Elektrischer Anschluss

Die Installation und der elektrische Anschluss dürfen nur von einem qualifizierten Elektriker durchgeführt werden. Wenn Sie die Heizung mit einem Schalter fest verbinden, kann der Stecker ohne Garantieverlust entfernt werden. Bei der Verkabelung zu diesem Heizgerät müssen nationale elektrische Sicherheitsnormen beachtet werden. Dieses Gerät hat die IEC-Schutzklasse 1 und muss geerdet werden.

Stellen Sie sicher, dass sich die Kabel nicht ertwickeln und dass sich kein überschüssiges Kabel hinter der Heizung befindet. Die Länge des Kabels sollte genau auf die benötigte Länge gemessen werden. Schließen Sie keine beschädigte Heizung an. Vergewissern Sie sich vor der Installation, dass die Heizung, das Kabel und der Stecker vollständig frei von Beschädigungen sind. Wenden Sie sich im Zweifelsfall an Ihren lokalen Sundirect Händler.

Garantie

Sundirect wird Ihr Gerät innerhalb von 3 Jahren nach Kaufdatum reparieren oder neuwertig ersetzen, werden Produktions- oder Materialschäden festgestellt. Im Garantiefall kontaktieren Sie bitte Ihren Sundirect Händler und weisen eine Kaufbestätigung vor.

Die Garantieleistung umfasst nur die Reparatur oder den Ersatz des Gerätes selbst und keinesfalls andere entstandene Kosten, wie Montage oder Ähnliches. Bitte beachten Sie, dass Manipulation oder das Öffnen des Gerätes ein Erlöschen der Garantieleistung zur Folge hat. Dies gilt ebenfalls für das Entfernen des Stickers auf der Rückseite des Gerätes.

Jegliche Schäden, die durch unsachgemäße Nutzung verursacht wurden, werden von der Garantie nicht gedeckt. Dies inkludiert Kratzer an der Oberfläche als auch am Rahmen. Sundirect kann nicht für Schäden an Gerät oder Personen haftbar gemacht werden, die durch Wasser oder Feuchtigkeit entstehen, als auch für Schäden durch unsachgemäße Handhabung oder Nichtbeachtung der in diesem Handbuch geschilderten Anweisungen.

Die Seriennummer der Heizung befindet sich auf der letzten Seite. Bitte bewahren Sie diese Bedienungsanleitung sicher auf im Fall von zukünftigen Garantiefällen.

Your Serial number of Sundirect infrared heater is:
Die Seriennummer dieser Sundirect Infrartheizstrahler ist:

Sundirect Technology Ltd.
Unit 1203, 12/F, Sam Cheong Building
216-220 Des Voeux Road Central
Hong Kong / China

Sundirect logistics center Europe
Hofbauer GmbH
Zimmerweg 4, 6020 Innsbruck
Austria / Europe

info@sundirect-heater.com
www.sundirect-heater.com
© 2017 Sundirect Technology Ltd.

