

# INSTALLATION MANUAL

## Sundirect Infrared panel heaters

### Model: BC004/BC005

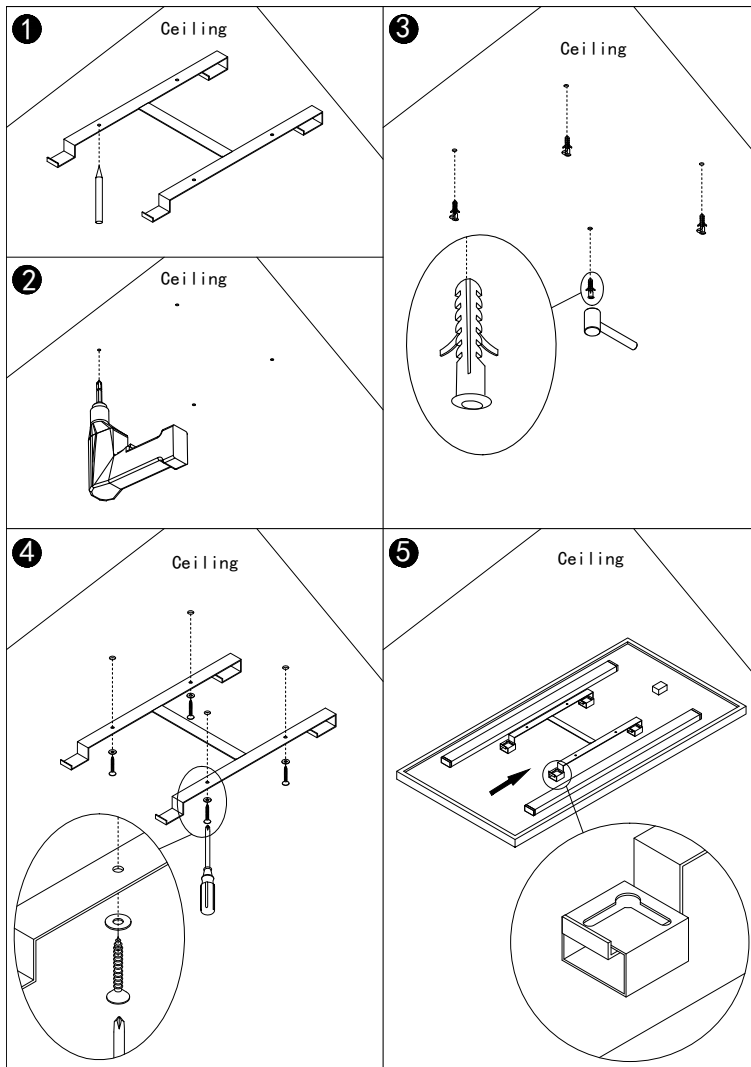


### Ceiling mounting installation manual for PE-Plus series

Note: The kit supplied in the package is designed for mounting on a solid ceiling. If mounted onto other types of ceilings, you will need appropriate fixings (not supplied). Please make sure the ceiling is safe to mount. We highly recommend to have the panel installed by a qualified electrician or installer authorized by Sundirect.

**BC004 is designed for model: PE350-Plus/PE540-Plus/PE700-Plus/PE1000-Plus**

**BC005 is designed for model: PE380-Plus**



Step1. Use the "H" shape bracket to mark the holes on the ceiling.

Step2. Drill holes using a 8mm drill.

Step3. Insert the dowels into the holes.

Step4. Screw the screws into the dowels through the holes on the "H" shape bracket.

Step5. Mount the panel on the bracket, make sure it's secured.



Sundirect Technology Ltd.

info@sundirect-heater.com  
www.sundirect-heater.com

Sundirect and the Sundirect Logo are registered Trademarks of Sundirect Technology Ltd.  
© Sundirect Technology Ltd. All rights reserved.

# INSTALLATIONSANLEITUNG

## Sundirect Infrarotheizungen



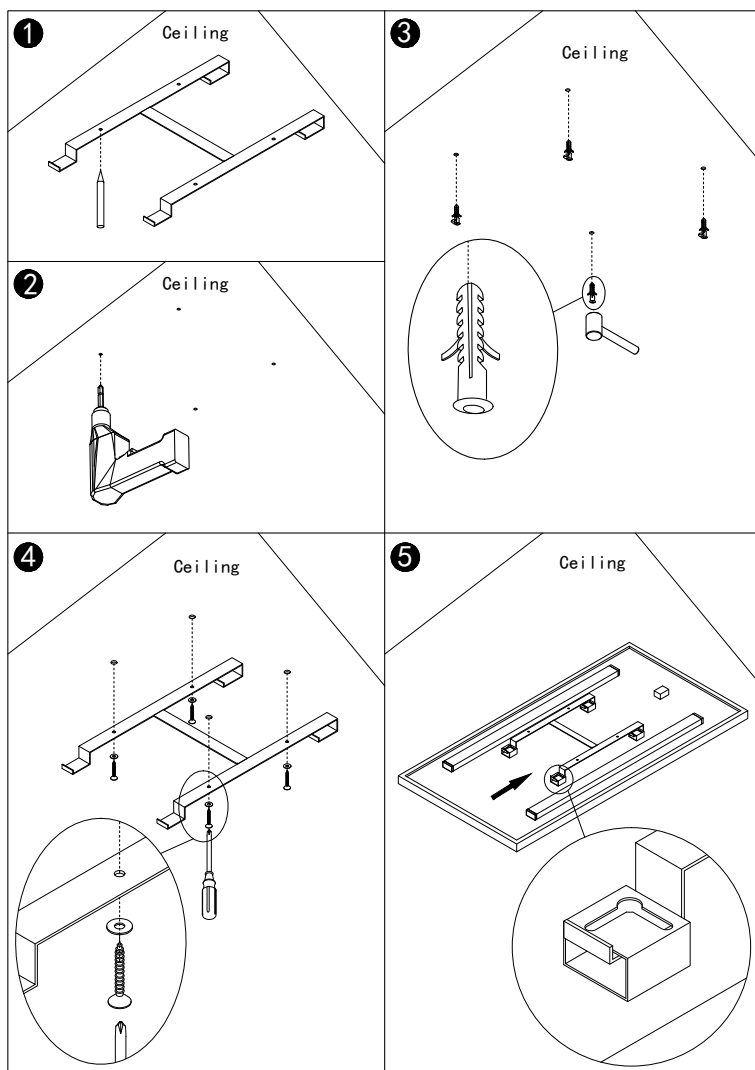
### Modell: BC004/BC005

#### Deckenmontage von PE-Plus Paneelen

Das im Paket enthaltene Montageset ist konzipiert für die Montage an soliden Decken. Wenn Sie das Paneel an anderen Deckenarten montieren wollen benötigen Sie angemessene Befestigungen (nicht im Lieferumfang enthalten). Bitte stellen Sie fest ob die Decke für die Installation geeignet ist. Wir empfehlen Ihnen das Paneel von einem qualifizierten Elektriker oder einem autorisierten Sundirect Installateur montieren zu lassen.

**BC004 passt zu den Modellen: PE350-Plus/PE540-Plus/PE700-Plus/PE1000-Plus**

**BC005 passt zu den Modellen: PE380-Plus**



Schritt1. Benutzen Sie die Montageschiene in "H"-Form um die Bohrlöcher an der Decke zu markieren.

Schritt2. Bohren Sie die Löcher mit einem 8mm Bohrer.

Schritt3. Bringen Sie nun die Dübel an.

Schritt4. Drehen Sie durch die "H"-förmige Schiene die Schrauben in die Dübel ein.

Schritt5. Montieren Sie das Paneel an der Montageschiene und vergewissern Sie sich, dass es gesichert ist.



Sundirect Technology Ltd.

info@sundirect-heater.com  
www.sundirect-heater.com

Sundirect und das Sundirect Logo sind eingetragene Warenzeichen der Sundirect Technology Ltd.  
© Sundirect Technology Ltd. Alle Rechte vorbehalten.