

### Mounting installation manual for IC/GD/MD/RC series

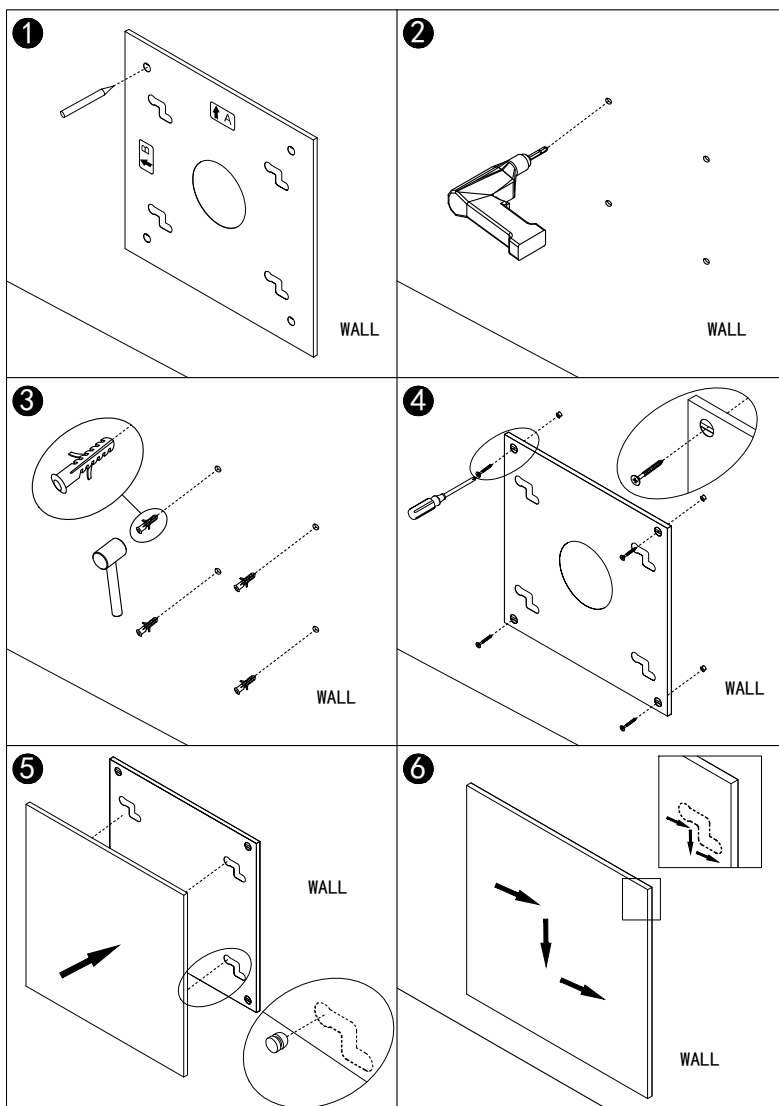
Note: The centre of the mounting bracket will be the centre point of the panel when mounted (note, the mounting fixings on the rear of the panel are offset, so measure from the centre of the panel to the edge of the panel to determine the mounting position).

For vertical mounting "A" will be the top of the mounting bracket.

For horizontal mounting "B" will be the top of the mounting bracket.

The kit supplied in the package is designed for the mounting on a solid wall/ceiling. If mounted onto other types of wall, you will need appropriate fixings (not supplied). Please make sure the wall is safe to mount. If mount to the ceiling, it's extremely important that the panel is locked in the secure position. We highly recommend to have the panel installed by a qualified electrician or installer authorized by Sundirect.

**Please be noticed that GD/MD series and RC350-M are designed only for wall mounting.**



Step1. Use the supplied mounting bracket to mark the position of the holes on the wall.

Step2. Drill holes using a 8mm drill.

Step3. Insert the dowels into the holes.

Step4. Screw the screws into the dowels through the holes on the mounting bracket.

Step5. Mount the panel on the mounting bracket.

Step6. Move the panel into two directions to make sure the panel is secured.



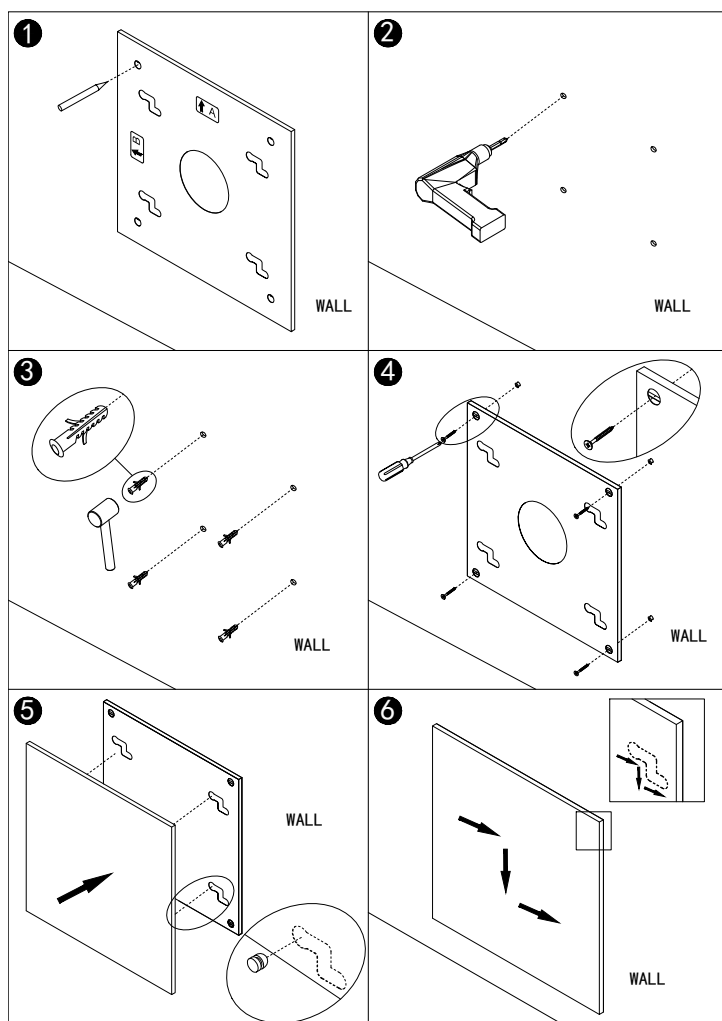
### Montageanleitung für die IC/GD/MD/RC-Serie

Anmerkung: Die Mitte der Montageschiene ist, wenn installiert, die Mitte des Panels (Die Montagefixierungen auf der Rückseite des Panels sind versetzt. Messen Sie von der Mitte des Panels bis zu den Ecken um die exakte Positionierung zu bestimmen).

Bei der vertikalen Montage ist "A" die obere Seite der Montageschiene. Für eine horizontale Montage ist "B" die obere Seite der Montageschiene.

Anmerkung: Das Montageset, das der Verpackung beiliegt, ist geeignet für die Montage an soliden Wänden/Decken. Wenn Sie das Panel an anderen Wandarten montieren wollen benötigen Sie angemessene Befestigungen (nicht im Lieferumfang enthalten). Bitte stellen Sie fest, dass es sicher ist das Panel an der Wand zu installieren. Wenn Sie das Panel an der Decke anbringen, achten Sie bitte darauf, dass es sicher eingerastet ist. Wir empfehlen Ihnen das Panel von einem qualifizierten Elektriker oder einem autorisierten Sundirect Installateur montieren zu lassen.

**Bitte beachten Sie, dass die GD/MD und RC350-M Serien nur für die Wandmontage geeignet sind.**



Schritt1. Benutzen Sie die mitgelieferte Montageschiene um die Bohrlöcher an der Wand zu markieren.

Schritt2. Bohren Sie die Löcher mit einem 8mm Bohrer.

Schritt3. Bringen Sie nun die Dübel an.

Schritt4. Hängen Sie das Panel an die Montageschiene.

Schritt5. Schieben Sie das Panel der Vorrichtung entlang bis es sicher einrastet.

